



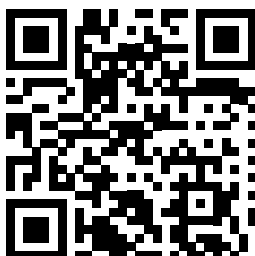
# Hahn Rollenband AT

- + Быстрый монтаж
- + Удобная регулировка
- + Высокая производительность



Система дверных петель для  
всех распространённых профилей

CE







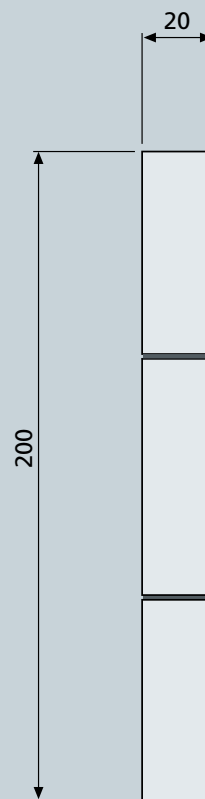
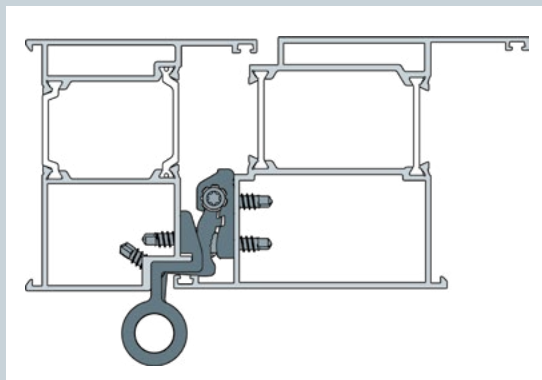
# Hahn Rollenband AT

Система дверных  
петель для всех  
распространённых  
профилей

- 1 **Привлекательный дизайн** благодаря стройному округлому контуру петли диаметром всего 20 мм
- 2 **Высокая стабильность** благодаря цельному шарнирному стержню из нержавеющей стали
- 3 **Нет смещения контура петли** – процесс регулировки происходит внутри корпуса
- 4 **Неизменный внешний вид** контура петли благодаря закрытому монтажному пазу
- 5 **Широкая цветовая гамма** – все распространённые цвета по классификации RAL и анодированные тона
- 6 **Плавная регулировка по горизонтали** без смещения роликового контура петли и без ослабления затяжки крепёжных винтов ( $\pm 1,5$  мм) – в зависимости от монтажной ситуации диапазон регулировки может быть меньше указанного
- 7 **Шарнирная втулка** из высококачественного специального материала не нуждается в обслуживании
- 8 **Плавная регулировка по вертикали** одним человеком ( $\pm 3$  мм)
- 9 **Регулировка прижима** уплотнителя поворотом шарнирной втулки  $\pm 0,3$  мм
- 10 **Допустимый вес створки до 180 кг (3 шт.)**, в зависимости от конструктивных особенностей профиля и ситуации, в которой предполагается использовать дверную петлю

## Другие преимущества:

- Предлагаются шаблоны для различных профильных систем и их комбинаций
- Компоненты корпуса петли из экструдированного алюминия
- Лучшее качество наружного покрытия дверных петель для длительного использования



Класс нагрузки	Срок службы	Масса тестовой двери	Огнестойкость	Безопасность	Устойчивость к коррозии	Взломостойкость	Класс петли
4	7	7	1	1	0/4 (5*)	1	14

Пригодность для использования на дверях эвакуационных проходов.  
\*Класс 5 согласно DIN EN 1670:2007



Пояснения к таблице на сайте [www.dr-hahn.ru](http://www.dr-hahn.ru)



# Быстрый монтаж ...

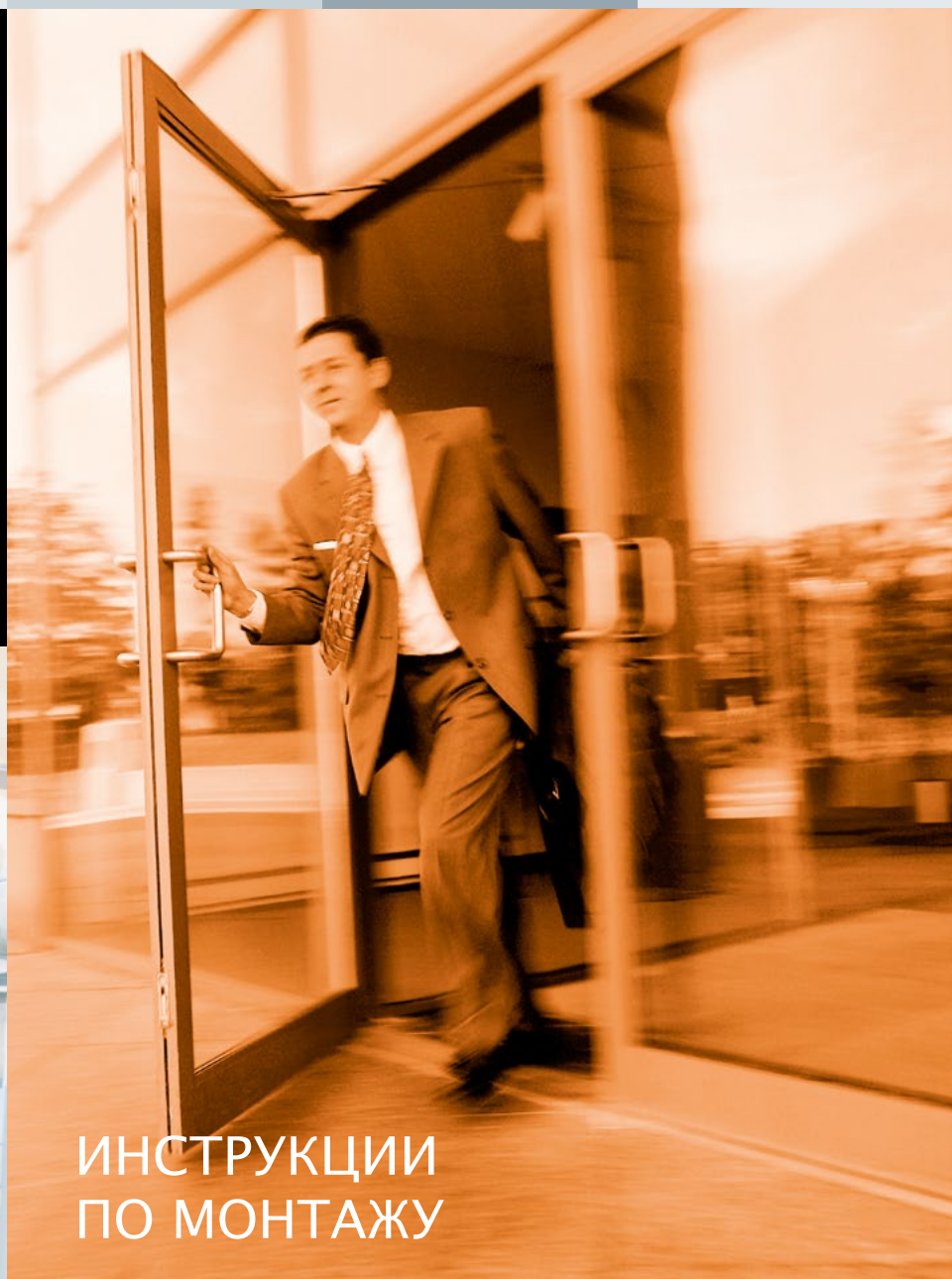


## ... Удобная регулировка и высокая производительность

С выходом Rollenband AT компания Dr. Hahn предлагает производителям дверей новую системную роликовую петлю, адаптируемую под все распространённые профильные системы. Её округлый контур диаметром всего 20 мм соответствует высоким требованиям застройщиков и архитекторов к неброскому и сдержанному дизайну дверных петель в объектном и жилищном строительстве.



Цельный шарнирный стержень из нержавеющей стали обеспечивает высокую стабильность петли. Его конструкция позволяет без проблем снять створку даже при низких откосах. Шарнирная втулка из специального высококачественного материала обеспечивает исключительную износостойкость даже на очень тяжелых дверях с высокой частотой использования и не нуждается в обслуживании.



## ИНСТРУКЦИИ ПО МОНТАЖУ

## Разные системы – одна роликовая петля

### Для всех распространённых профильных систем и разных поверхностей профиля

Определённая адаптация петли к различным профильным системам предусмотрена заводом-изготовителем. При подготовке к монтажу дверных петель необходимо использовать шаблон под данную конкретную профильную систему. Такие шаблоны есть в программе аксессуаров компании Dr. Hahn. Надёжная привязка петли к профилю достигается при помощи винтов из нержавеющей стали.

Чтобы соответствовать растущим запросам рынка относительно новых цветов профильных систем, дверная петля Rollenband AT предлагается во всех цветах согласно классификации RAL, в различных анодированных тонах и в других специальных цветах.



**Дверная петля Hahn Rollenband AT в своём роде является самой современной роликовой дверной петлёй, с которой комфортно работать в цеху и легко на строительном объекте.**



## Проверка совместимости при помощи Online-Check

В будущем данная новая серия дверных петель заменит другие роликовые петли, которые ещё есть в ассортименте компании. Для производителей дверей компания Dr. Hahn разработала новый онлайн-инструмент.

С его помощью можно легко установить, совместима ли данная дверная петля с профилем, на который её нужно установить. Для этого нужно ввести название системного производителя, серию профильной системы и, при необходимости, номер рамного и створочного профилей.

В случае, если эта комбинация профиля ранее уже рассматривалась инженерами по применению технологий в компании Dr. Hahn, программа выдаёт производителю дверей соответствующую информацию, возможно, даже с артикулами данной версии петли для заказа. Если же такая профильная комбинация ещё не рассматривалась, то инженерам по применению технологий отправляется соответствующий запрос.

Специалисты из Мёнхенгладбаха ответят Вам в течение короткого времени по электронной почте.

